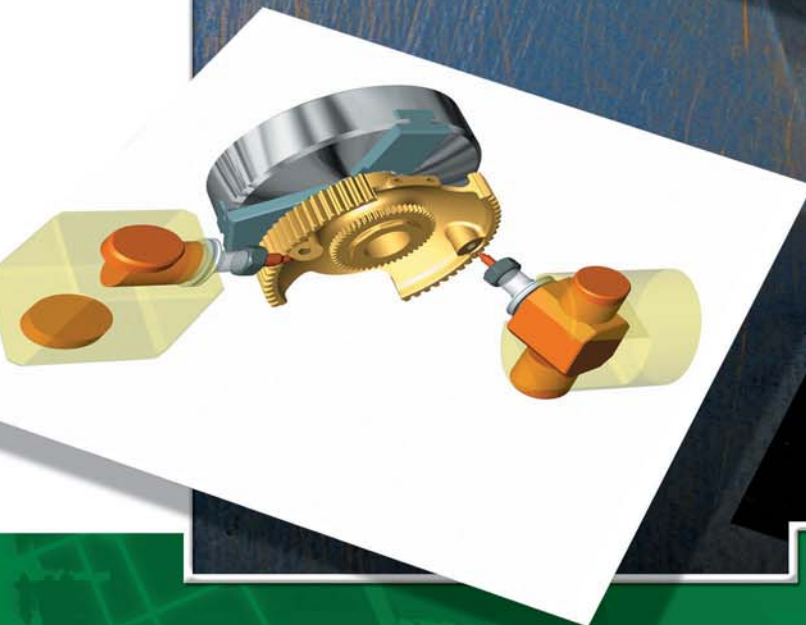


# TopSolid'Cam



## A solução **CAM** para usinagem com precisão

- Utilização de diferentes tecnologias (desde usinagem em 2-eixos à centros de usinagem)
- Rápida recuperação de dados numéricos
- Reconhecimento automático de superfícies planas, furos, etc.
- Simulação realística da usinagem
- Projeto de fixações e processamento dos respectivos desenhos
- Atualização das peças após cada operação
- Disponibilidade da peça para operações sucessivas e detecção de colisão
- Gerenciamento da biblioteca de ferramentas
- Geração de relatórios de processo e processos de manufatura
- Pós-processadores apropriados, adaptados para cada máquina e empresa know-how

A Solução CAD/CAM Integrada

[www.topsolid.com.br](http://www.topsolid.com.br)

 **Missler**  
SOFTWARE

# TopSolid'Cam



## A completa solução CAM para design mecânico geral e usinagem

Os departamentos de Projeto e Engenharia estão lidando com operações de usinagem cada vez mais complexas: acessórios e fixações precisam ser visualizados em terceira dimensão, além disso, eles devem ser combinados para processos de fresamento e torneamento. A simulação da máquina, a checagem de colisão, a sincronização dos fusos, a atualização da peça em bruto e a visualização da remoção do material são indispensáveis para a programação do caminho da ferramenta.

### Recuperação de dados

- IGES, DXF, Catia, STEP, SAT, Parasolid
- Modelador de superfície e sólido integrados

### Biblioteca de máquinas

- Suporte para máquinas básicas, centros de usinagem e máquinas com dois fusos e/ou duas torres.
- Cinemática integrada
- Fresamento e torneamento integrados

### Fixações

- 3D design, detalhamentos, dimensões
- Milhares de componentes (flanges, parafusos, etc.) e fixações.

### Reconhecimento da topologia

- Furos escalonados com tolerâncias
- Cavidades abertas e fechadas, canais

### Biblioteca de ferramentas

- Suporte de ferramentas, fixações
- Condições de corte, padrões e personalizados.

### Processos de manufatura

- Exibe a árvore para as operações de usinagem com as funções copiar e colar
- Escolha e otimização automática

### Simulação realística

- Máquina + torre + fixação + ferramentas
- Checagem de colisão
- Visualização da remoção do material

### Relatórios de processo

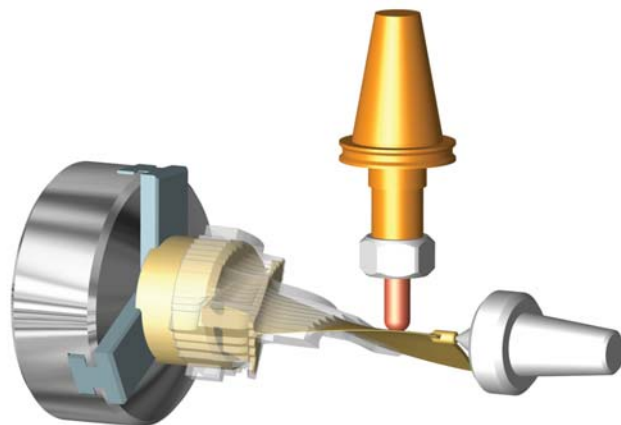
- Associativo com a usinagem
- Vistas, detalhamentos, dimensões

### Pós-processadores e DNC

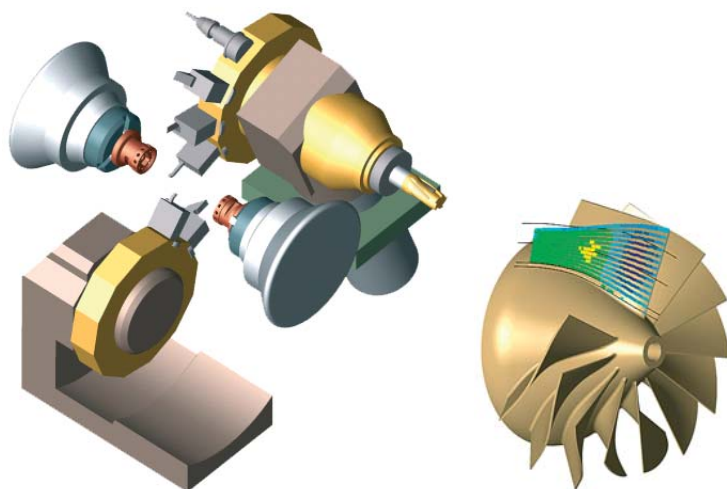
- Todos os sistemas de controle CNC
- Interfaces de máquina

### Solução CAD/CAM integrado

- TopSolid
- Controle e inspeção (TopSolid'Control)



Se você está trabalhando com usinagem 2D, usinagem em 5 eixos, centros de usinagem, o TopSolid'Cam prova ser capaz de controlar a mais complexa das máquinas no mercado.



### Sobre a Missler Software

A Missler Software é a segunda maior fornecedora Francesa de soluções CAD, CAM, ERP e PDM. A linha de produtos da empresa inclui o TopSolid, TopManufacturing e GOelan. A Missler Software foi originada da união da Missler Informatique, TopCad, Catalpa e CN Industries. Como resultado, a gama de produtos da Missler inclui um moderno software de soluções amplo para a indústria de engenharia mecânica (projetos mecânicos gerais, mecanismos especiais, ferramentas, caldeiraria,...) e para indústrias de chapa de metal e mobiliária. Empresas no mundo todo estão utilizando as soluções TopSolid – a parte de exportação desta linha de produto atinge mais de 60%.

### Missler Software Brasil

Rua Dr. Diogo de Faria, 1087, Vila Mariana – São Paulo.  
Fone/Fax: +55 (11) 5084-0048  
E-mail: g.longo@topsolid.com.br